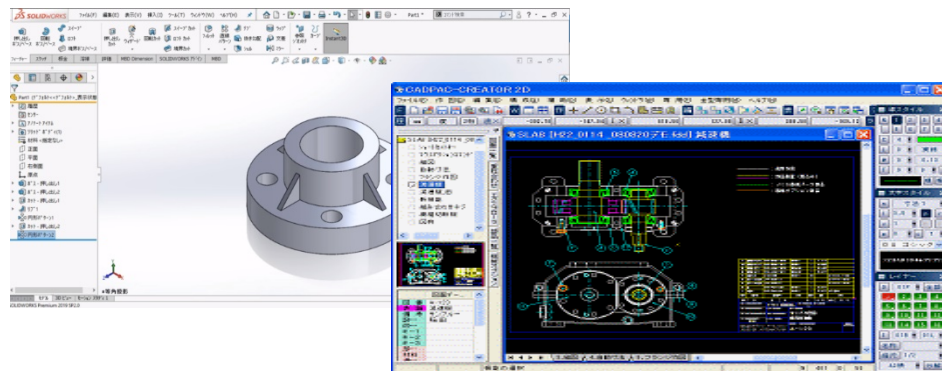


受託設計・開発業務のご紹介

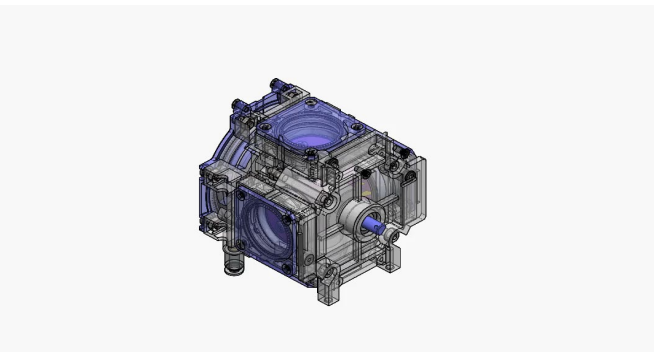
商事本部（エレクトロニクスセグメント）の設計開発部門は、お客様への部材提案を強化する機能として、受託設計その他の開発業務を担っております。

お客様の構想を形にする設計提案、各種治工具の設計、樹脂流動解析なども対応しております。「こんなモノが作りたい」「この部品をもう少し改良したい」など、お客様のお困りごとを解決するために、同部門が設計開発～試作～量産までトータルサポートさせていただきます。

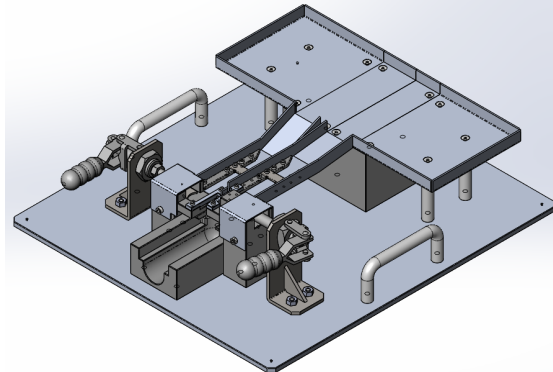
- ・ 受託設計（製品,設備等機構部品）
- ・ 機構解析（静解析）
- ・ 樹脂流動解析
- ・ 治工具設計～加工～組立調整
- ・ 自社商品開発



■ 自社商品設計（低振動低騒音コンプレッサ機構）



■ 治工具設計



■ 樹脂流動解析

